

1000DB

PREMIUM DOUBLE SIDED FIREPLACE



ecosmart⁺
Fire

EcoSmart FireのDouble Sided Fireplacesは多様な設置が可能です。間仕切りの様に使用しどちらの面からも炎を楽しむことができます。また空気を汚さず、スペーサーが既に製品に組み込まれているため、簡単にカスタムキャビネットや壁面空間に取り付けができます。

種類も豊富で、クライアントの空間や要望に合わせた提案が可能。あなたのデザインの選択肢が広がります。

生涯品質

高品質なステンレスを使用し、高度な設計により実現する最適な暖房効果や燃焼の促進性、安全性は年月を経ても変わりません。

手早く簡単に取り付け可能

ガスや薪を使用する暖炉と異なり、一体型で独立した設置が可能のため、余分な手間がかかりません。取り付けの際、フラッシングなどの屋根工事や配管作業は不要です。

ガスも電気も不要

燃料は一体型のバーナー内部に貯められるため、壁にガス管やケーブルを通す必要がありません。

二色から選べる本体

Firebox本体の色は炎を大きく魅せるStainless Steelまたは炎をより際立てるBlack Satin Finishから空間に合わせて選ぶことができます。

背面FIXガラス

背面は完全に固定された強化ガラスになっており、安全性とデザイン性を兼ね備えています。



器具の離隔を考えると、簡単に取り付け

既に製品内にスペーサーが組み込まれています。設置は、開口部（標準的な建物の骨組みまたは既存の暖炉の空洞）の周囲に断熱材や不燃板を取り付け、Firebox Insertsを埋め込むだけで完了。あらかじめ固定用のドリル穴が開いているので、素早く簡単に取り付けられます。あとは、お好みに合わせて周囲を仕上げれば完成です。

風よけスクリーン

取り外しが可能な透明度の高い強化ガラス製の暖炉用スクリーンが標準装備されています。

別売付属品

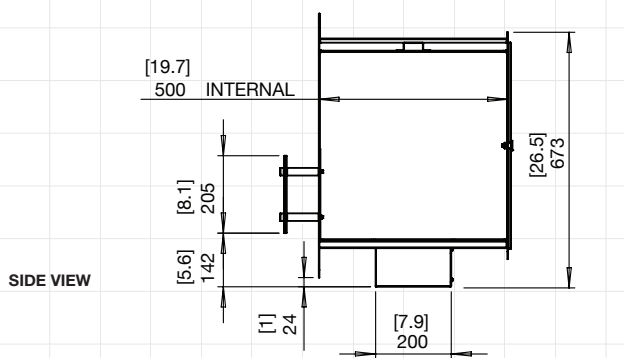
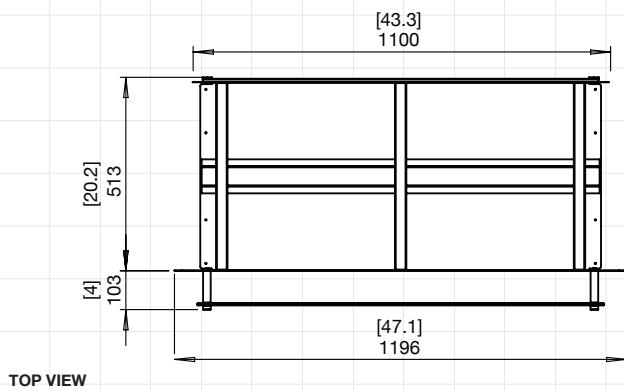
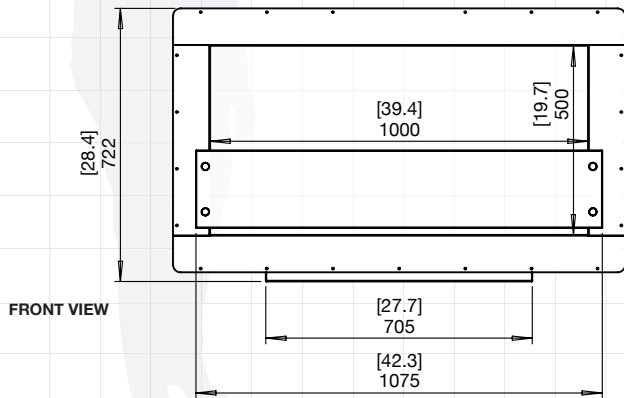


Fire Screens



Echo Fixings

1000DB



価格	700,000円 (税別)
設置場所	Indoor & Outdoor
素材	Grade 304 Stainless Steel, Toughened Glass
重量	46.7kg [102.7lbs] (内蔵バーナー含む)
品番	ESF.2.F.1000DB
色	<div style="display: flex; align-items: center;"> <div style="width: 20px; height: 20px; background-color: #cccccc; margin-right: 5px;"></div> Stainless Steel </div> <div style="display: flex; align-items: center; margin-top: 5px;"> <div style="width: 20px; height: 20px; background-color: #333333; margin-right: 5px;"></div> Black </div> <p style="font-size: small; margin-top: 5px;">*内蔵バーナーはStainless色となります。</p>
対応アクセサリ	Fire Screens, Echo Fixings

BURNER INFORMATION*

内蔵 Burner	XL700
燃料	e-NRGバイオエタノール
燃料タンク容量	7 Litres [1.8 Gallons]
暖房の目安	50m ² [538ft ²] 以上 (屋内使用時)
燃焼継続時間	約 9 - 12 hours
換気	1台あたり少なくとも 90m ³ [3178ft ³] 室内容積を確保して下さい

バーナーのご使用前には必ず取扱説明書をお読みください。
*上記の性能数値は目安であり、ご購入のモデルや天候条件、取付場所、使用するバイオエタノールの種類によって異なる場合があります。



このモデルはUL規格認証を取得したXL700バーナーを内蔵しています。

詳細については、設計施工要領書及びマニュアルを参照してください。

Disclaimer: All product specifications and data are subject to change without notice and believed to be correct at the time of publication. The Fire Company Pty Ltd (TFC), its affiliates, agents, and employees, and all persons acting on its or their behalf (collectively, "The Fire Company"), disclaim any and all liability for any errors, inaccuracies or incompleteness contained herein or in any other disclosure relating to any product. TFC disclaims any and all liability arising out of the use or application of any product described herein or of any information provided herein to the maximum extent permitted by law. The product specifications do not expand or otherwise modify TFC P/L's terms and conditions of purchase, including but not limited to the warranty expressed therein, which apply to these products. No license, express or implied, by estoppel or otherwise, to any intellectual property rights is granted by this document or by any conduct of TFC. Customers using or selling TFC products not expressly indicated for use in such applications do so entirely at their own risk and agree to fully indemnify TFC for any damages arising or resulting from such use or sale. Please contact authorised personnel from TFC to obtain written terms and conditions regarding products designed for such applications. Images are indicative only.